

■小形・低価格・高品質、安心してご使用いただけます…

小形レベルセンサ
OLスイッチ

OL形

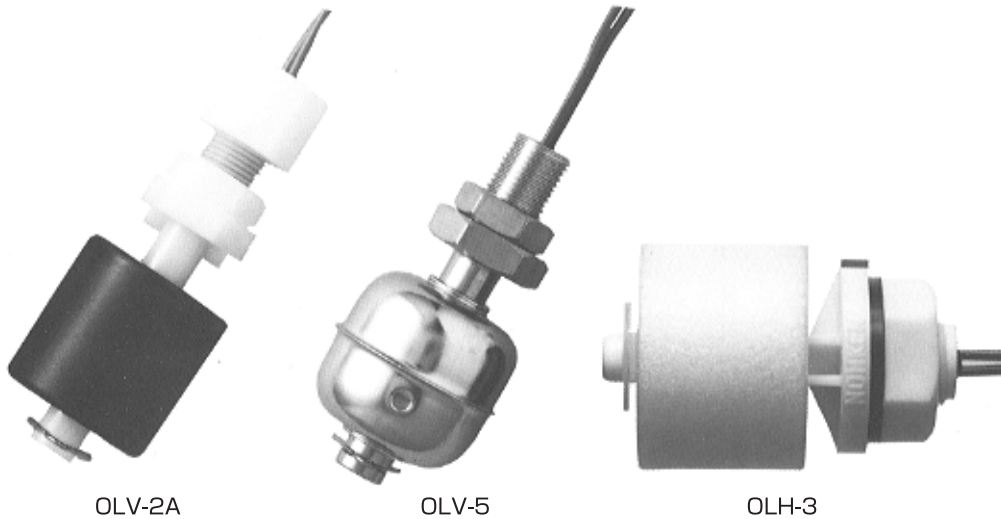
8種類の標準仕様と数10種類以上の特殊仕様を取り揃えております。
測定液・取付等の使用条件に合った機種をご選択いただけます。



小形レベルセンサ OL形

OLスイッチ

標準品をはじめ特殊仕様に関しても非常に広いバリエーションで
 単品仕様から量産機器組込用まで
 用途に応じた最適仕様にお応えします。



OLV-2A

OLV-5

OLH-3

■主な特長

①小形・低価格・豊富な機種

小形・低価格で、標準機種も豊富に取り揃えているため多様な液体のレベル検出に対応できます。

②タンク内の圧力や温度の影響なし

他の原理、構造のレベルスイッチにみられるような温度・圧力・静電容量・電導度などの影響を受けず極めて安定した動作を行います。

③高い信頼と安全性

高精度のリードスイッチの中からさらに当社基準に合った品質・性能のものを厳選しており、いつまでも変わらぬ性能と長寿命をお約束します。

④抜群の現場対応性

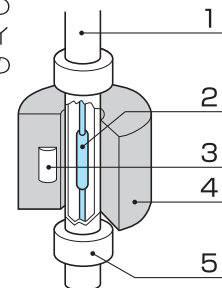
数多くの標準部品・付属部品を取り揃えており、特殊仕様への対応範囲が非常に広く、用途に応じた材質・仕様に迅速にお応えできます。

●動作原理

本液面スイッチはマグネットと、接点を不活性ガスと共にガラス管に封入した、磁気駆動型スイッチであるリードスイッチとの組み合わせにより、液面を検出するものです。

図に示すようにフロート内にマグネットを封入し、検出位置のステム内にリードスイッチを固定し、ステムをガイドとしたフロートの上下動により、リードスイッチをON-OFFさせるものです。

- 1 ステム
- 2 リードスイッチ
- 3 マグネット
- 4 フロート
- 5 ストップ



■標準タイプ・製品形式表

製品形式	本体材質	フロート材質	フロート外径寸法	測定可能比重	取付方法
OLV-2A	POM	発泡NBR+フェノール	φ25×H25mm	0.6以上	垂直取付
OLV-2P	PP	発泡PP	φ25×H25mm	0.85以上	垂直取付
OLV-2B	黄銅(ニッケルメッキ)	発泡NBR+フェノール	φ25×H25mm	0.6以上	垂直取付
OLV-2F	PVDF	PVDF	φ25×H25mm	0.9以上	垂直取付
OLV-5	SUS 316	SUS 316L	φ28×H27mm	0.8以上	垂直取付
OLH-3	PP	発泡PP	φ34×W24.5mm	0.8以上	水平取付
OLH-10	PP	PP	φ31×L31mm	0.5以上	水平取付
OLH-11	PPS	PPS	φ31×L31mm	0.75以上	水平取付

※ 詳細仕様は、P.3～P.4をご参照ください。

■特殊タイプ・形式&コード表

形式

OLV-2 - P - - -

品種

①

形番	取付分類	端子ボックス	備考
0	FFフランジ形	※1 FR形用 ADC	
1	RFフランジ形		
2	スライドフランジ形		⑧をYにし、スライド可動範囲を記入する
3	サニタリー継手形		スライド式の場合は⑧をYにし、 スライド式と記入する
4	ねじ取付形(外側取付)		
5	ねじ取付形(内側取付)	なし	
6	OL用標準フランジ形(SUS、ひし形)		⑧をYにし、内容を記入する
7	OL標準端子ボックス形	OL形用標準	④、⑤は未記入のこと
8	PVC端子ボックス形	PVCねじ付	
9	その他	特定しない	⑧をYにし、内容を記入する

②

記号	ステム材質	備考
S	SUS304 (ステム径φ8)	フランジ等とステムの 材質が異なる場合、又は ステム径が異なる場合は、 Z(その他)を指定する
S6	SUS316 (ステム径φ8)	
V	PVC ※2	
F2	PVDF (ステム径φ8)	
P	PP	
Z	その他	

③ 接点数(リードスイッチの数)

④

取付種類					
フランジ	J	JIS (ISO 含む)	ね	G	G
	A	ANSI		R	R
	D	DIN	じ	T	NPT
	P	JPI		M	M(メートル並目ねじ)
Z	その他				

⑤

取付サイズ	
フランジの場合 → 規格、クラス等 - サイズ	
フランジ以外の場合 → サイズの整数部分 - サイズの分数部分	
例:	
1. JIS 5K 40A	= <input type="text"/> <input type="text"/> <input type="text"/> 5 — <input type="text"/> <input type="text"/> <input type="text"/> 40
2. ANSI 2½B 150Lb	= <input type="text"/> 1 <input type="text"/> 5 <input type="text"/> 0 — <input type="text"/> 2 <input type="text"/> 1 <input type="text"/> 2
3. ISO 2S	= <input type="text"/> <input type="text"/> <input type="text"/> 2 — <input type="text"/> <input type="text"/> <input type="text"/> <input type="text"/>
4. G 3½	= <input type="text"/> <input type="text"/> <input type="text"/> 3 — <input type="text"/> <input type="text"/> 1 <input type="text"/> 2

⑥

形式	フロート種類
S	φ28×H27 SUS316L
K	φ31×H30 SUS316L
R	φ25×H25 発泡NBR+フェノール
P	φ25×H25 発泡PP
V	φ42×H40 PVC
F	φ25×H25 PVDF
G	φ25×H15 発泡NBR+フェノール
H	φ25×H15 発泡PP
T	φ19×H25 発泡NBR+フェノール
W	φ35×H25 発泡PP
Z	その他

⑦ フロート数

⑧

記号	その他の仕様指定
N	無
Y	有

※1. 端子ボックスを表記以外のものにする場合、及び端子ボックスがない場合は、⑧をYにし、内容を記入する。

※2. ②がVで⑥がVの時ステム径φ11、⑥がV以外はφ8。

標準仕様および形式

形式	OLV-2A	OLV-2P	OLV-2B	
材質	本体	POM	PP	黄銅 (ニッケルメッキ)
	フロート	発泡NBR+フェノール	発泡PP	発泡NBR+フェノール
	ストッパ	SUS316	PP	SUS316
	取付ナット	POM	PP	黄銅 (ニッケルメッキ)
	ユニオン	POM	PP	黄銅 (ニッケルメッキ)
フ ロ ー ト	外径寸法	φ25×H25 mm	φ25×H25 mm	φ25×H25 mm
	内径寸法	φ9	φ9	φ9
	測定可能比重	0.6 以上	0.85 以上	0.6 以上
	※1 吃水	14 mm	19 mm	14 mm
	測定可能粘度 (Max.)	0.5 Pa·s	0.5 Pa·s	0.5 Pa·s
	※2 逆特性	○	○	○
そ の 他	使用温度 (°C)	-10~+90	-10~+90	-10~+90
	耐圧力 (静圧)	1 MPa Max.	1 MPa Max.	1 MPa Max.
	質量	約 15 g	約 16 g	約 40 g
	取付ねじ規格	G 1/8	G 1/8	G 1/8
	リード線	耐熱PVC被覆 UL1430 AWG22 (黒色)	耐熱PVC被覆 UL1430 AWG22 (黒色)	耐熱PVC被覆 UL1430 AWG22 (黒色)
	※4 リード線の長さ	300 mm	300 mm	300 mm
	※5 リード線引張り強さ	20 N Max.	20 N Max.	20 N Max.
	耐衝撃性	100 m/s ² Max.	100 m/s ² Max.	100 m/s ² Max.
センサ側ユニオン	POM	PP	黄銅	
動 作 特 性	※7 フロートと液面の関係			
	スイッチ応差	1.5 ± 1 mm	1.5 ± 1 mm	1.5 ± 1 mm
	フロートとシステムのクリアランス	1.4 mm	1.4 mm	1.4 mm

※1. 吃水欄の数値は、フロート底部よりの寸法です。(液比重「1.0」の場合の数値です。)

※2. 逆特性とは、フロートを上下に反転した時、逆動作になる事を意味し、「○」は可能、「×」は不可能です。

※3. 耐熱120℃仕様も製作可能です。[OLV-5形リード線；ポリエチレン 被覆UL3266 AWG22 (白色)]

※4. 300mm以上も製作可能ですのでご注文の際にご指定願います。

※5. リード線引張り強さは、本体とリード線の接着力を表わします。

※6. センサ側ユニオンはオプション部品となっております。(SUS316、G 1/8) が必要な場合は、別途ご注文ください。

※7. 液体の比重が、「1.0」の場合の数値です。

注) 1. リード線引出口は防滴構造ではありません。

取得規格マーク 右記マークの記載がある製品は 該当する規格を取得しております。	一般財団法人 日本海事協会認証製品	CEマーク 適合製品	RoHS2 (6物質対応/10物質対応)	EU環境規制 対応製品
--	----------------------	---------------	-------------------------	----------------

OLV-2F	OLV-5	OLH-3	OLH-10 / OLH-11	
PVDF	SUS316	PP	PP	PPS
PVDF	SUS316L	発泡PP	PP	PPS
PVDF	SUS316	POM	—	
PVDF	SUS316	PP	PP	
—	—	—	—	
φ25×H25 mm	φ28×H27 mm	φ34×H24.5 mm	φ31×L31 mm	
φ9	φ9.4	—	—	
0.9 以上	0.8 以上	0.8 以上	0.5 以上	0.75 以上
20 mm	19 mm	24 mm	—	
0.5 Pa·s	0.5 Pa·s	0.5 Pa·s	0.5 Pa·s	
○	○	×	○	
-10~+40	^{※3} -10~+100	-10~+90	-10~+90	-10~+100
1 MPa Max.	2 MPa Max.	1 MPa Max.	100 kPa Max.	1 MPa Max.
約 19 g	約 37 g	約 25 g	約 22 g	約 35 g
G 1/8	G 1/8	G 1/4	G 1/4	
耐熱PVC被覆 UL1430 AWG22 (黒色)	^{※3} 耐熱PVC被覆 UL1430 AWG22 (黒色)	耐熱PVC被覆 UL1430 AWG22 (黒色)	耐熱PVC被覆 UL1430 AWG22 (黒色)	
300 mm	300 mm	300 mm	300 mm	
20 N Max.	20 N Max.	20 N Max.	20 N Max.	
100 m/s ² Max.	100 m/s ² Max.	100 m/s ² Max.	100 m/s ² Max.	
—	^{※6} オプション	—	—	
1.5 ± 1 mm	1.5 ± 1 mm	3 ± 1 mm	5 ± 4 mm	7 ± 6 mm
1 mm	1.4 mm	—	—	

■電気定格について

最大接点容量	最大使用電流	最大使用電圧	最小接点容量	最小使用電流	最小使用電圧
50VA AC, 50W DC	0.5A AC, 0.5A DC	300V AC, 300V DC	10μVA AC, 10μW DC	100μVA AC, 100μW DC	50mV AC, 50mV DC

注)2.CEマーク対応の場合は、最大使用電圧が30V AC/DCとなります。

■フロート種類

記号	S	K	R	P	V	F	G	H	T	W
材質	SUS316L	SUS316L	発泡NBR止 メッキニール	発泡PP	PVC	PVDF	発泡NBR止 メッキニール	発泡PP	発泡NBR止 メッキニール	発泡PP
耐圧力	2 MPa	500 kPa	1 MPa	1 MPa	200 kPa	1 MPa	1 MPa	1 MPa	1 MPa	1 MPa
液比重	0.8 以上	0.7 以上	0.6 以上	0.85 以上	0.71 以上	0.9 以上	0.7 以上	0.9 以上	0.7 以上	0.85 以上
形状寸法	φ28×H27	φ31×H30	φ25×H25	φ25×H25	φ42×H40	φ25×H25	φ25×H15	φ25×H15	φ19×H25	φ35×H25

※ マグネット部が一部露出しています。

★ フロート内径 φ13

■特殊仕様タイプ

形 式	☆OLV-20 _{S6} タイプ	☆OLV-22 _{S6} タイプ	☆OLV-23 _{S6} タイプ	☆OLV-24 _{S6} タイプ
外形図				
製品名称	フランジ取付形	スライドフランジ形	サニタリー継手形	ねじ込み取付形
用途	圧力や温度が変化する場所に最適。	検出点を変更する場合に最適。	食品関連機械に最適。	フランジ取付スペースがない場合に最適。
取付方法	フランジ	フランジ、ねじ	サニタリークランプ	ねじ (G、R)
取付寸法	32 A ~	注1. フランジの場合; 32 A ~	1.5Sヘルール~	25 A ~
接液部	SUS304、SUS316	SUS304、SUS316	SUS304、SUS316	SUS304、SUS316
L寸法 (Max.)	500 mm	500 mm	500 mm	500 mm
最大検出点	4点	4点	4点	4点
主なフロート耐圧力 (静圧)	2 MPa Max.	2 MPa Max.	2 MPa Max.	2 MPa Max.
使用温度 (°C)	*2 -10 ~ +100	*2 -10 ~ +100	*2 -10 ~ +100	*2 -10 ~ +100
その他	端子ボックスなしも製作可能です。	端子ボックスなしも製作可能です。	バフ#400も製作可能です。	端子ボックスなしも製作可能です。

形 式	☆OLV-26 _{S6} タイプ	☆OLV-27 _{S6} タイプ	OLV-28Vタイプ	☆OLV-29タイプ
外形図				
製品名称	OL形用フランジ取付形	端子ボックス形	PVC端子ボックス形	取付ストレート形
用途	OL用標準部品を使い、量産機器組込用として最適。	腐食性の強い雰囲気現場に最適。	スエージロックやキャコン等の取付に最適。	お客様にてご用意ください。
取付方法	フランジ (OL形)	ねじ込み	ねじ込み	ねじ込み
取付寸法	*3 OL形標準フランジ	G2	G2	φ8
接液部	SUS304、SUS316	SUS304、SUS316	PVC	SUS304、SUS316
L寸法 (Max.)	500 mm	500 mm	500 mm	500 mm
最大検出点	4点	4点	4点	4点
主なフロート耐圧力 (静圧)	2 MPa Max.	2 MPa Max.	200 kPa Max.	2 MPa Max.
使用温度 (°C)	*2 -10 ~ +100	*2 -10 ~ +100	-10 ~ +50	-10 ~ +100
その他	端子ボックス形も製作可能です。	———	フランジ取付形も製作可能です。	———

*1. フランジサイズが 5K 40A以下の場合、35mm長くなります。

*2. 耐熱120℃仕様も製作可能です。

*3. 右頁の標準フランジ寸法図をご参照ください。

注1. ねじ込みの場合は1Bからとなっています。

注2. Gねじ込みプラグの場合は、矢印線より全長および動作点の寸法をご連絡ください。

注3. 本カタログに記載されていない仕様については、弊社営業部窓口までお問合せください。

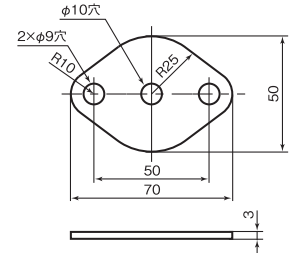
☆サーミスタ内蔵タイプも製作可能です。[OLV-30シリーズ;サーミスタ温度精度:R(100℃)=3.3k \pm 3%/B(0℃/100℃)=3970k \pm 2%]

☆ OLV-25 _S _{S6} タイプ	OLV-25Vタイプ	OLV-25F2タイプ	☆ OLV-25 _S _{S6} タイプ
タンク内側取付形	タンク内側取付形	タンク内側取付形	タンク内横取付形
量産機器組込用として最適。	腐食性の強い液体に最適。		タンク上部にスペースがない場合に最適。
ねじ (G, R)	ねじ (G, R)	ねじ (G, R)	挟み込み
G $\frac{1}{8}$ ~	G $\frac{1}{4}$ ~	G $\frac{1}{8}$ ~	G $\frac{1}{8}$ ~
SUS304, SUS316	PVC	PVDF	SUS304, SUS316
500 mm	500 mm	500 mm	450 mm
4点	4点	4点	4点
2 MPa Max.	200 kPa Max.	200 kPa Max.	2 MPa Max.
*3 -10 ~ +100	-10 ~ +50	-10 ~ +40	*3 -10 ~ +100
取付部は指定寸法で製作可能です。	取付部は指定寸法で製作可能です。	———	ご注文の際には横取付形またはL曲げタイプをご指定ください。

●OLV-2□形・内部接点構成およびリード線色

	1点式	2点式	2点式(コモン)	3点式	4点式	リード線
標準仕様 (100°C Max.)	黒 黒 l ₁ l ₂	黒 黒 白 白 l ₁ l ₂ l ₃ l ₄	黒 白 灰 l ₁ l ₂ l ₃	黒 白 赤 灰 l ₁ l ₂ l ₃ l ₄	黒 白 赤 緑 灰 l ₁ l ₂ l ₃ l ₄ l ₅	耐熱PVC被覆 UL1430 AWG22
耐熱仕様 (120°C Max.) [接液部SUSの場合]	赤 赤 l ₁ l ₂	赤 赤 青 青 l ₁ l ₂ l ₃ l ₄	赤 青 黄 l ₁ l ₂ l ₃	赤 白 青 黄 l ₁ l ₂ l ₃ l ₄	赤 白 黒 青 黄 l ₁ l ₂ l ₃ l ₄ l ₅	シリコン被覆 (0.3mm ²)

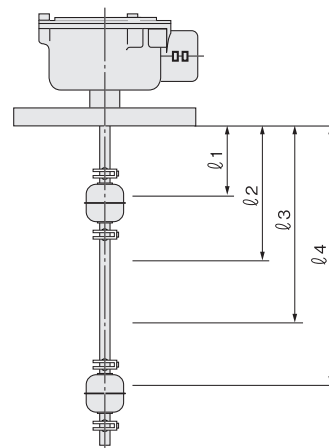
●標準フランジ (材質:SS)



ご注文の際には、次の事項をご連絡ください。

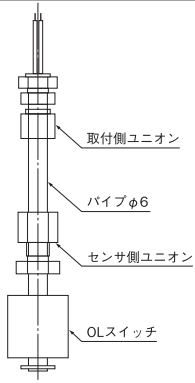
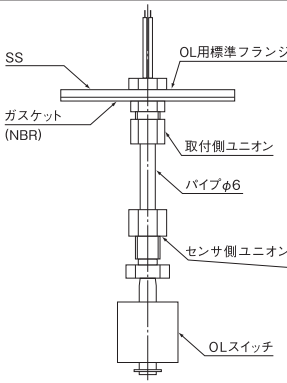
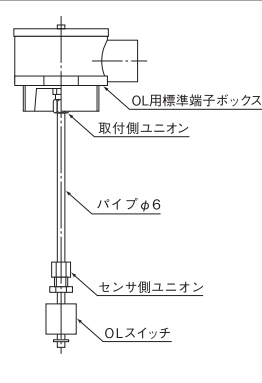
標準製品・特殊製品の分類を行い **形式およびコード番号** を **形式コード番号** : **OLV-**

発注仕様書		
製作条件	取付寸法(フランジ、ねじ)	
	材 質	
	L寸法(フランジ下寸法)	
	接 点 数	()点式
	動作点寸法 及び動作	動作方向
l ₁ 上・下 ON-OFF		mm
l ₂ 上・下 ON-OFF		mm
*3 l ₃ 上・下 ON-OFF		mm
*3 l ₄ 上・下 ON-OFF		mm
使用条件	測 定 物	
	濃 度	
	比 重	
	粘 度	Pa·s
	使用温度	°C
使用圧力	Pa	



*3 3点式及び4点式での使用時の内部接点構成は、共通コモンとなります。

■ OLV-10シリーズ (ご注意) OLV-10シリーズは、弊社では部品のみの扱いです。組み立ては、お客様にてお願いしております。

外形図			
	取付側ユニオン	取付側ユニオン	取付側ユニオン
	パイプφ6	パイプφ6	パイプφ6
	センサ側ユニオン	センサ側ユニオン	センサ側ユニオン
製品名称	ユニオン取付形	OL形標準フランジ取付形	標準端子ボックス取付形
最大検出点	1点	1点	3点
対応可能センサ	OLV-2A・OLV-2P・OLV-2B・OLV-5		

オプション部品

	適用パイプ	取付側ユニオン
OLV-2A	デカボン	黄銅(G $\frac{1}{2}$)、取付ナット(黄銅)
OLV-2P	デカボン	
OLV-2B	銅	黄銅(G $\frac{1}{2}$)
OLV-5	SUS304・316	SUS316(G $\frac{1}{2}$)

- POM・PP製の取付側ユニオンを使用される場合は、取付部との結合にはシールテープやペースト状のシール剤を用いて確実にシールを行ってください。
- 適用パイプおよび取付側ユニオンはオプション部品となっております。ご必要の場合は弊社営業窓口までご注文ください。

リードスイッチの小容量接点の保護に最適

RE7000形



■主な特長

- ① 自己保持機能を有し、1台で2警報の制御ができ、ポンプやバルブのコントロールに最適。
- ② センサ電源は8V 5mA AC Max.。
- ③ プラグイン取付のため設置が容易。(ソケットはオプション)
ソケット: オムロン(株)11PFAまたは相当品
- ④ センサ部との分離距離は最大1km (標準感度、ケーブル; CVVS 1.25mm²)

■標準仕様

電源電圧	90~132/180~264V AC 50/60Hz
消費電力	1.5VA Max.
警報出力	無電圧リレー接点(SPDT) 検出時; リレー励磁
接点容量	240V 5A AC(抵抗負荷) 30V 5A DC(抵抗負荷)
使用温度	0~+50℃

独立した2回路(2入出力回路)を搭載
制御盤占有面積およびコスト削減に最適

RE7500形



■主な特長

- ① 独立した2回路(2入出力回路)を1台のプラグインユニットに搭載。
- ② 標準感度および高感度の感度切り替えが可能。
- ③ フェールセーフスイッチを搭載しているため反転動作も可能。(停電時の異常時にも警報が出力)
- ④ 電源表示LEDおよび警報表示LED付き。
- ⑤ センサ部との分離距離は最大1km (標準感度、ケーブル; CVVS 1.25mm²)

■標準仕様

電源電圧	90~132/180~264V AC 50/60Hz
消費電力	2VA Max.
警報出力	無電圧リレー接点(SPST) 検出時; リレー励磁/リレー非励磁(切替可能)
接点容量	240V 3A AC(抵抗負荷) 30V 3A DC(抵抗負荷)
使用温度	-10~+55℃

製品改良のため、おことわりなく仕様変更することがありますのでご了承ください。

ISO9001 認証取得
1998年1月



QMS
JIS Q 9001
JSAQ 237

MS
CM001

登録範囲:
計測・制御用レベルセンサ及び関連装置の
設計・開発、製造及びアフターサービス。
ただし、海外導入品を除く。

株式会社 ノーケン

大阪本社営業部 / 〒564-0052 大阪府吹田市広芝町15-32
TEL.06-6386-8141(代) FAX.06-6386-8140
東京本社営業部 / 〒101-0026 東京都千代田区神田佐久間河岸67
TEL.03-5835-3311(代) FAX.03-5835-3316
名古屋営業所 / 〒464-0075 名古屋市千種区内山3-10-17
TEL.052-731-5751(代) FAX.052-731-5780
九州営業所 / 〒802-0001 北九州市小倉北区浅野2-14-1
TEL.093-521-9830(代) FAX.093-521-9834

取扱店

2024. 05. D