

超音波式レベル計 PLU240シリーズ

センサ・アンプ一体型の
超コンパクト設計



本質安全防爆構造
国内規格
Ex ia IIC T4 Ga
第CSAUK 18JPN018X号

超音波式レベル計 PLU240



■ 本質安全防爆認証を取得

国内規格 Ex ia IIC T4 Ga 第CSAUK 18JPN018X号

■ ワイドな表示機能

5桁LCDによる卓越した表示機能は、計測値モニタやゼロ・スパン点の確認などが可能です。

■ センサ、アンプ部一体の超小形設計

シンプルでコンパクトなデザイン、取付(G2)も簡単で設置するだけで動作する完璧な自己調整タイプです。

■ 検出部材質に PVDF (Kynar) を使用。

検出部材質は、分子構造が密のためガスやベーパーなどが透過しにくい特性を持っているPVDF (Kynar) を使用しています。また、耐食性に優れたETFE (Tefzel) の選択も可能です。



■ 温度補償センサを搭載

温度センサを先端付近に搭載しているため従来は必要であった別取付の温度センサは不要です。

■ 脱着可能な先進のローカルディスプレイインターフェース(LDI)搭載

LDIは取り外しが可能で、LCDの向きを90°毎に回転させて取り付けることができるので、機器を設置する時に電線投入口の位置決めを気にする必要がありません。

■ 4~20mA出力の反転が容易

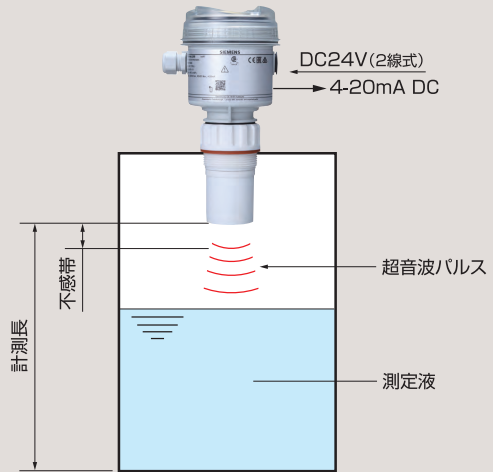
ゼロ・スパン点設定を反転することで、液位と空間距離の切替が可能です。

■ EEPROMによるメモリバックアップ

4~20mAの設定値は半永久的に停電バックアップされます。

■ 動作原理

超音波式レベル計から発信された超音波のパルスは液面で反射され、かえってきたエコーは、センサで受信されて電気信号に変換されます。そして、この時の発信パルスと受信パルスの時間差を測定し、距離に比例した出力信号を取出します。



■ 各部名称



5桁LCD表示
レベル値、計測状態
などの表示

プログラムモードキー

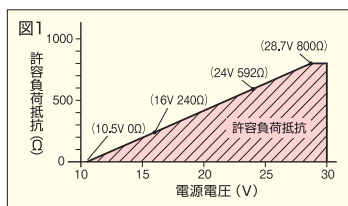
☐ ランモードまたは上位のメニューへ移行

☐ 下位のメニューまたはパラメータ表示へ移行

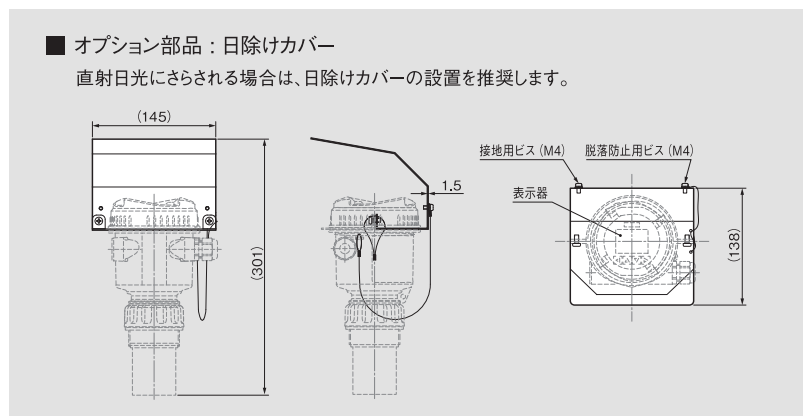
▲ メニューのスクロール
▼

仕様および外形寸法

| 形 式 | PLU240-X6F□ (非防爆構造) PLU240-E6F□ (防爆構造) | PLU240-X12F□ (非防爆構造) PLU240-E12F□ (防爆構造) |
|-----------|--|--|
| | | |
| | 図：PLU240-Xタイプ | |
| 防 爆 構 造 | ※1 JPEx 本質安全防爆：Ex ia IIC T4 Ga(PLU240-E6F□、PLU240-E12F□) | |
| 動 作 特 性 | 動作表示 | 5桁LCD表示(レベル値、計測状態などの表示) |
| | 計測精度 | ※2 ±0.15 % F.S.または、6 mm以内(どちらかの最大値) |
| | リピータビリティ | ※2 ±3 mm |
| | 分解能 | 3 mm |
| | 計測範囲 | 6 m Max. / 12 m Max. |
| | 不感帯 | 0.25 m Min. |
| | 周波数 | 54 kHz |
| | ビーム角 | 10° |
| 計測単位 | m, cm, mm, feet, inch(パラメータにより選択) | |
| 電 気 的 特 性 | 電 源 | 10.5～30 V DC(2線式) |
| | 消費電力 | 約 0.7 W |
| | 突入電流 | 3.6 mA DC 以下(工場出荷時の設定にて) |
| | 出力信号 | アナログ出力 1点 4～20 mA DC、HART通信 |
| | 許容負荷抵抗 | 592 Ω Max.(電源24V DC供給時)電源電圧により負荷抵抗は変化(図1参照) |
| データ更新時間 | 4 sec. Max.(4 mA DC出力時) | |
| 耐圧力(静圧にて) | 50 kPa | |
| 使用温度 | -40～+85 °C | |
| 周囲温度 | ※3 -40～+80 °C | |
| 保護構造 | IP 66 / IP 68(付属電線グランド使用時 / IPX8条件：水深2 m、24時間) | |
| 取付方法 | ねじ取付：※4 G2 | |
| 材 質 | ※5 検出部 | F2：PVDF(Kynar) / F4：ETFE(Tefzel)、センサ内部Oリング：PTFE,Buna-N(NBR相当)、ガスケット：シリコンゴム |
| | 本体部 | PBT(ポリブチレンテレフタレート) |
| | カバー | PC(ポリカーボネート) |
| 電源投入口 | M20×1.5 相当(2ヶ所、片側閉止プラグ付) | |
| ケーブル | オプション：2心シールドケーブル(推奨：CVVS.1.25 mm ²) | |
| 質量 | 約 2.1 kg | |
| 接続可能周辺機器 | 24V供給電源：PU2000形、警報設定器：PS7000形、コントローラ：MP2000-1形 | |



- ※1. 本質安全防爆タイプは安全保持器が別途必要です。
センサ、電源間に安全保持器を接続してください。
推奨安全保持器…絶縁バリア型-MTL5541[クーパー・インダストリーズ・ジャパン(株)]
- ※2. IEC60770-1準拠の計測条件にて。
(温度:+15～+25°C、湿度:45～75%R.H.、圧力:86～106kPa A)
- ※3. ハウジング内温度は、80°C以下のこと。また、結露なきこと。
LCDは-25°C以下となると正常に表示できない可能性があります。
-25°C以上に戻れば、正常に表示します。
- ※4. 取付ねじサイズはG2です。既設取付部のねじサイズがRp2の場合は、
適合しないことがありますのでご注意ください。
- ※5. 測定物が水酸化ナトリウム(苛性ソーダ)溶液の場合は、
ETFE(Tefzel)仕様を推奨いたします。



■ご注文の際には、次の事項をご連絡ください。

| 打ち合わせ仕様書 / 発注仕様書 (形式:) | | | |
|-------------------------|--|---------|---|
| 計測長 | <input type="checkbox"/> 6m Max. <input type="checkbox"/> 12m Max. | 蒸気 | 有(濃度: %・蒸気圧:)、無 |
| 検出部材質 | <input type="checkbox"/> PVDF(Kynar) <input type="checkbox"/> ETFE(Tefzel) | ガス | 有(ガス名:)、無 (濃度: %)、(腐食性: 有・無) |
| 本質安全防爆 | <input type="checkbox"/> 要 <input type="checkbox"/> 不要 | | |
| 測定液名 | () | | |
| 測定液温度 | () ~ () °C | | |
| タンク内圧力 | 大気圧 | 周辺機器 | ・DC24V供給ユニット(PU2000形): <input type="checkbox"/> 要・ <input type="checkbox"/> 否 |
| タンク深さ・形状 | () m・形状() | および | ・警報設定器(PS7000形): <input type="checkbox"/> 要・ <input type="checkbox"/> 否 |
| 供給・排出時間(またはスピード) | 供給()、排出() | オプション部品 | ・レベルコントローラ(MP2000-1形): <input type="checkbox"/> 要・ <input type="checkbox"/> 否 |
| 攪拌機 | 有(羽根の枚数: 枚、速度: rpm)、無 | | ・取付フランジ: <input type="checkbox"/> 要(サイズ)・ <input type="checkbox"/> 否 |
| 波立ち | 有(波高: mm)、無 | | ・電線投入口用異径ソケット(G $\frac{1}{2}$): <input type="checkbox"/> 要・ <input type="checkbox"/> 否 |
| | | | ・日除けカバー: <input type="checkbox"/> 要・ <input type="checkbox"/> 否 |
| | | | ・安全保持器(MTL5541): <input type="checkbox"/> 要・ <input type="checkbox"/> 否 |

●KynarおよびTefzelは、各社の登録商標です。製品改良のため、おことわりなく仕様変更することがありますのでご了承ください。

■PLU240と組み合わせ可能な周辺機器

MPU搭載でレベル指示や容量換算
信号リアライズ機能などを持つ
小形コントローラ

デジタル表示付
レベルコントローラ
MP2000形



あらゆる計装・制御システムの
高精度多点警報設定器

レベルプリセッタ
PS7000形



幅広い電源電圧の
現場(100V or 200V)に対応
DC24V電源が供給できる
電源ユニット

パワーユニット
PU2000形



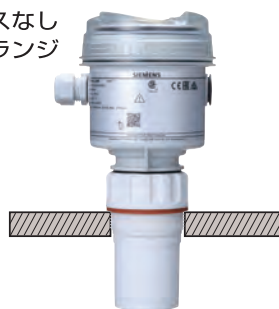
●形式&コード表

PLU 240 - F

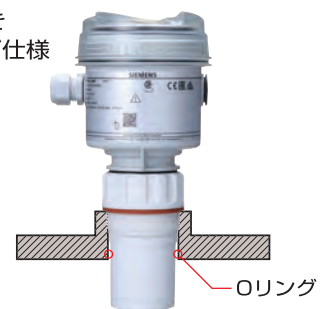
| | |
|----|----------|
| | 防爆構造 |
| X | 無し |
| E | 有り |
| | 計測範囲 |
| 6 | 6m Max. |
| 12 | 12m Max. |
| | 検出部材質 |
| 2 | PVDF |
| 4 | ETFE |

●フランジ取付用部品 (オプション サイズ: 65A以上)

ボスなし
フランジ



ボス付き
Oリング仕様



Oリング : FKM/シリコーンゴム

製品改良のため、おことわりなく仕様変更することがありますのでご了承ください。

製造元 **SIEMENS**

取扱店

発売元
株式会社 ノーケン

大阪本社営業部 / 〒564-0052 大阪府吹田市広芝町15-29
TEL.06-6386-8141(代) FAX.06-6386-8140
東京本社営業部 / 〒101-0026 東京都千代田区神田佐久間河岸67
TEL.03-5835-3311(代) FAX.03-5835-3316
名古屋営業所 / 〒464-0075 名古屋市中千種区内山3-10-17
TEL.052-731-5751(代) FAX.052-731-5780
九州営業所 / 〒802-0001 北九州市小倉北区浅野2-14-1
TEL.093-521-9830(代) FAX.093-521-9834

2022. 06. 1,000

ノーケンホームページ <https://www.nohken.com/>