

# MILLIMETER WAVE RADAR LEVEL MONITOR

液体計測用 SLR510/SLR530シリーズ

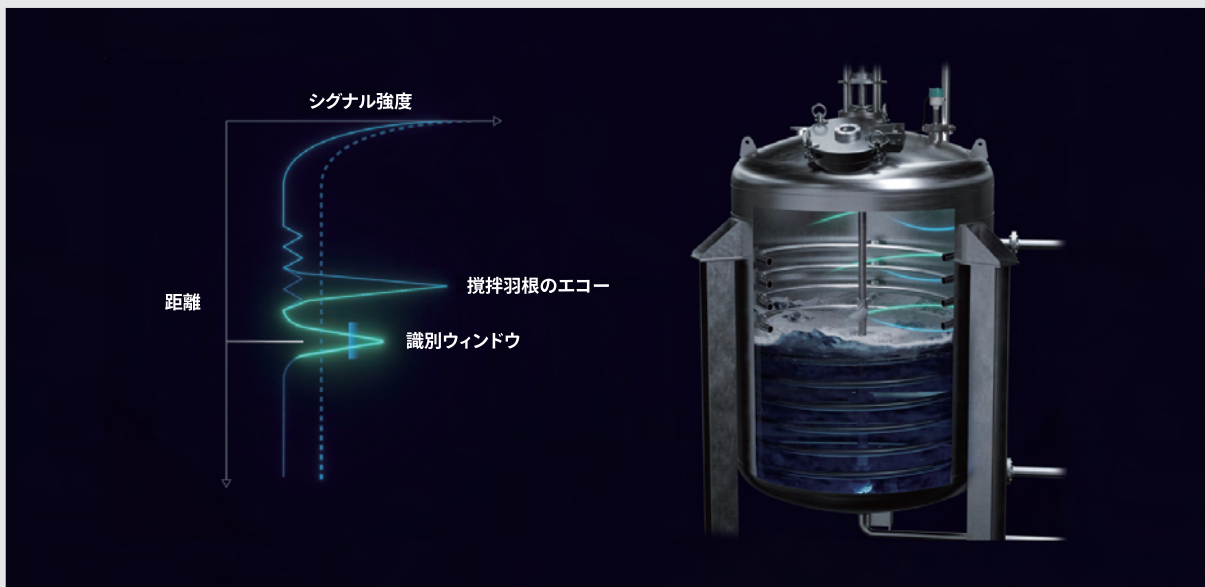
ミリ波レーダー式レベル計



## パフォーマンスをレベルアップ!

業界で初めてレベル測定用にミリ波レーダー(79GHz)を採用後  
10年を超える実績が証明する高度なミリ波レーダー式レベル計

### ◎ 高度な波形処理技術



### プロセスインテリジェンス

高度なエコー処理により比類のないパフォーマンスを実現するプロセスインテリジェンスは、  
100万台以上のアプリケーション事例に基づく波形処理技術によって、計測面を的確に検出します。

- **TVT (自動判別閾値曲線)**  
レベル計が検出した反射波に適應した閾値線を引く
- **アルゴリズム機能**  
閾値線を越えた反射波に対して正しい判別を行う

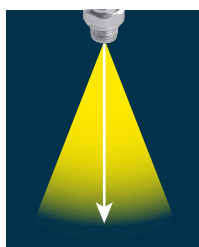
### ◎ 高精度 1mm

計測距離0.25~30mまで、計測基準位置より0.25m未満±10mm / ただし、計測基準位置から  
アンテナ先端までを除く、30m~120mは±5mm

±1mmの精度で正確なレベル測定、プロセス制御の改善、  
またはプロセスアプリケーションにおける品質管理の向上を実現

### ◎ 狭いビーム角度

≥3°のビーム角度により  
障害物があるタンクへの  
設置が可能。



### ◎ 小口径の レンズアンテナ

据付場所の確保が困難な  
小型タンクにも設置可能。



# 簡単セットアップ!

タンク上部などの危険作業を回避

タンク下からいつでもレベル値や計測状況の確認が可能

## Bluetoothを使用した初期調整

オプションのSAW050およびSITRANS Mobile IQアプリは、Bluetoothを使用して、診断とセットアップのための直感的で使いやすいインターフェイスを提供します。



ダウンロードはこちらから▶



ダウンロードはこちらから▶



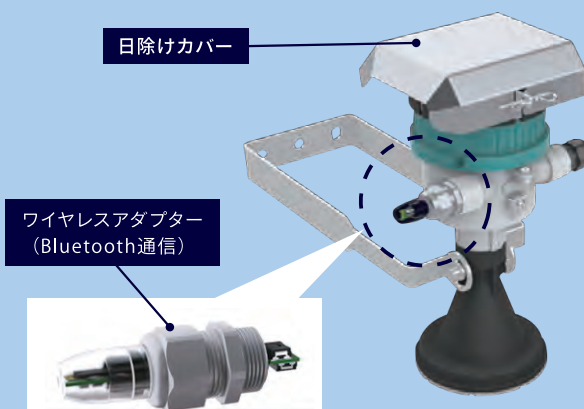
## 日本電波法適合品

特定小電力無線局

工事設計認証取得  
(認証番号: 203-JN 1386)

## オプション

- ・日除けカバー
- ・ワイヤレスアダプター (Bluetooth通信)



※ 掲載している写真は粉体計測用のSLR550です。



# 標準仕様

形 式		SLR510X
計測対象物	液体	
取付寸法	G1 1/2	
動作特性	周波数	77~81 GHz (FMCW方式)
	ビーム角度	7°
	*1 計測長	30 m Max. (計測基準位置より)
	*1 不感帯	計測基準位置からアンテナ先端までの距離
	*2 精 度	±10 mm (計測基準位置より 0.25 m未満) ±1 mm (計測基準位置より 0.25 m以上)
	温度特性	0.002 %/°C
	計測可能比誘電率	$\epsilon_r > 1.6$
	表 示	グラフィックLCD (レベル値、計測状態、反射波形などの表示)
電気的特性	計測単位	m, cm, mm, feet, inch
	電 源	10.5~30 V DC (2線式)
	出力信号	アナログ出力 1点 4~20 mA DC (HART 通信)
	出力精度	±0.01 mA
	消費電力	約 0.7 W
	負荷抵抗	592 Ω (24 V DC 電源時) 図1
データ更新時間	0.4 sec Min. (パラメータ設定による)	
耐圧力 (静圧にて)	-0.1 ~ 4.0 MPa 図2	
*3 使用温度 (接ガス部温度)	-40 ~ +150 °C	
*4 周囲温度	-40 ~ +80 °C	
構 造	IP66, IP68 (2m, 24時間)	
材質	接 ガ ス 部	PEEK, FKM, NBR/アミド, SUS316, SUS316L
	非 接 ガ ス 部	AC (ポリウレタン粉体塗装)、ホウケイ酸ガラス, SUS316, SUS316L, ポリアミド
その他	電線投入口	M20×1.5 (2ヶ所、片側閉止プラグ付)
	接続ケーブル	2心シールドケーブル (推奨: CVVS 1.25mm <sup>2</sup> )
	電線グランド材質	ポリアミド
	適合ケーブル径	φ6 ~ φ12 mm
	使用温度	-30 ~ +80 °C
	質 量	約 2.0 kg

\*1 不感帯および計測基準位置については、外形図をご参照ください。

\*2 IEC 60770-1 準拠の計測条件にて。ヒステリシス、リピータビリティを含む。 ±10mm (計測基準位置より 0.25m 未満) の場合、計測基準位置からアンテナ先端までを除く。

\*3 ハウジング内温度は、80°C 以下のこと。また、結露なきこと。

\*4 周囲温度としては -40 ~ +80°C ですが、LCD は -25°C 以下になると正常に表示できない可能性があります。ただし、周囲温度が -25°C 以上にもどれば、正常に表示します。

図1 許容負荷抵抗

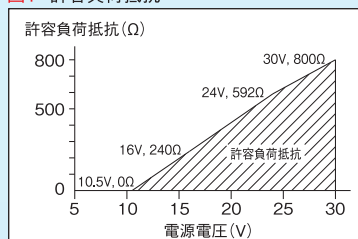


図2 耐圧力

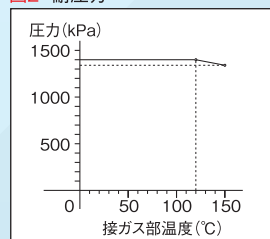
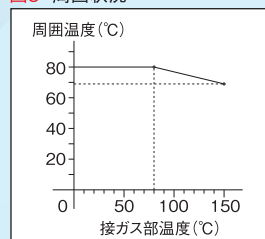
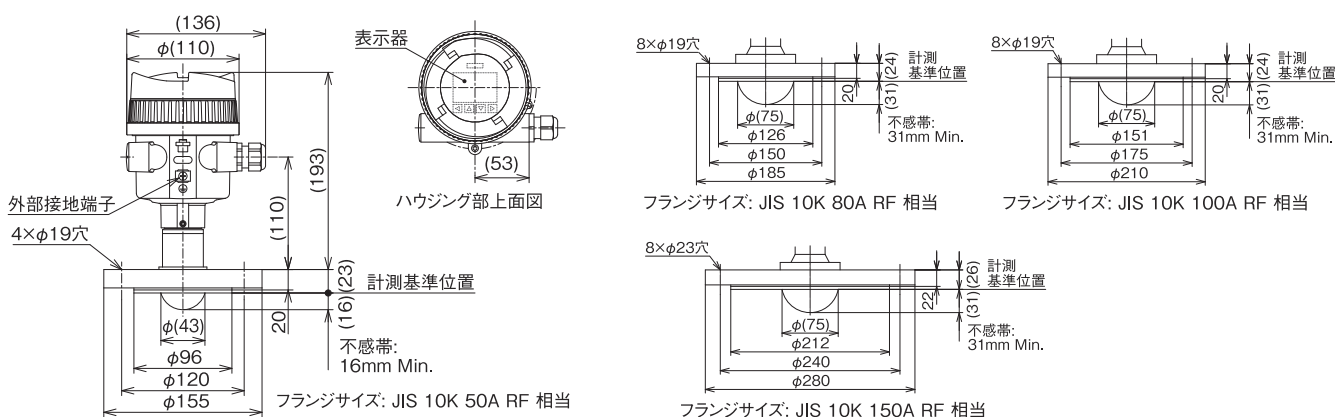


図3 周囲状況

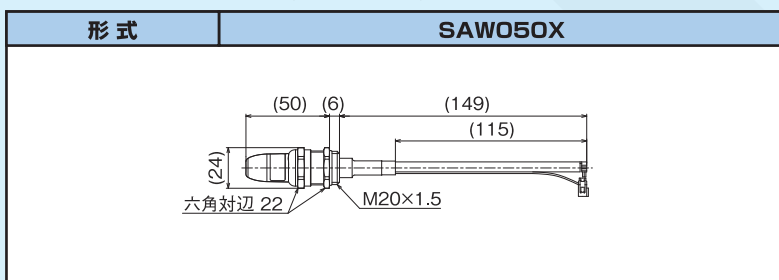


# SLR530X



液体			
JIS 10K 50A RF 相当(t=20)	JIS 10K 80A RF 相当(t=20)	JIS 10K 100A RF 相当(t=20)	JIS 10K 150A RF 相当(t=20)
77~81 GHz (FMCW方式)			
6°		3°	
30 m Max. (計測基準位置より)		120 m Max. (計測基準位置より)	
計測基準位置からアンテナ先端までの距離			
±10 mm (計測基準位置より 0.25 m未満)	±10 mm (計測基準位置より 0.25 m未満)		
±1 mm (計測基準位置より 0.25 m以上)	±1 mm (計測基準位置より 0.25~30 m)		
	±5 mm (計測基準位置より 30~120 m)		
0.002 %/°C			
εr>1.6			
グラフィックLCD (レベル値、計測状態、反射波形などの表示)			
m, cm, mm, feet, inch			
10.5~30 V DC (2線式)			
アナログ出力 1点 4~20 mA DC (HART 通信)			
±0.01 mA			
約 0.7 W			
592 Ω (24 V DC 電源時) 図1			
0.4 sec Min. (パラメータ設定による)			
-0.1 ~ 4.0 MPa 図2			
-60 ~ +150 °C 図3			
-40 ~ +80 °C			
IP66, IP68 (2m, 24時間)			
PTFE			
AC(ポリウレタン粉末塗装)、ホウケイ酸ガラス、SUS316、SUS316L、ポリアミド			
M20×1.5 (2ヶ所、片側閉止プラグ付)			
2心シールドケーブル (推奨: CVVS 1.25mm <sup>2</sup> )			
ポリアミド			
φ6 ~ φ12 mm			
-30 ~ +80 °C			
約 5.0 kg		約 10.0 kg	約 15.0 kg

## ■ワイヤレスアダプター(オプション)



通信	Bluetooth LE 4.2
電圧	2.2~3.4 V DC
消費電流	2.5 mA Max.
保護構造	IP66, IP68 (ハウジング部、IPx8 : 2 m, 24時間)
材質	Oリング : NBR 電線グラッド : 真鍮(ニッケルメッキ/ポリアミド) ハウジング : PC
質量	約 47 g

# コード表

**SLR510X形 7ML7510-0CA00-4AF3**

アンテナ仕様	
0	PEEK/FKM -40~150℃
取付仕様	
CA	G1-1/2 SUS

SLOD	
0	なし
防爆仕様	
A	非防爆仕様
電線投入口	
F	M20
表示器	
3	あり、窓ありカバー

**SLR530X形 7ML7530-0VB00-4AF3**


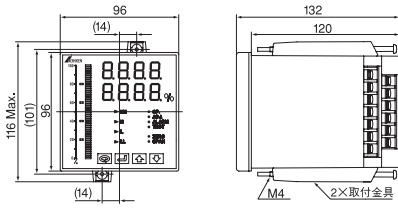
アンテナ仕様	
0	PTFE/FKM -60~150℃
取付仕様	
VB	JIS10K50ARF SUS
VC	JIS10K80ARF SUS
VD	JIS10K100ARF SUS
VE	JIS10K150ARF SUS

SLOD	
0	なし
防爆仕様	
A	非防爆仕様
電線投入口	
F	M20
表示器	
3	あり、窓ありカバー

※ こちらに記載のない仕様については当社営業窓口までお問い合わせください。


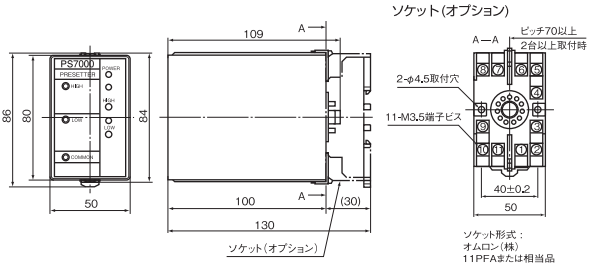
# 組合わせ可能な周辺機器

## ■ レベルコントローラ

形式	MP2000-1
	
	


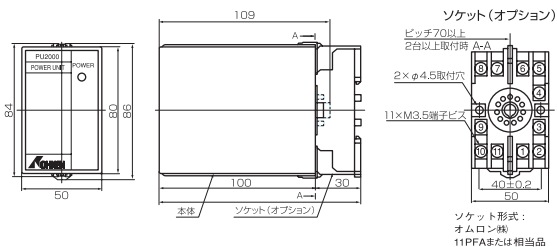
入力信号	4 ~ 20 mA DC (2線式)
出力信号	4 ~ 20 mA DC (負荷抵抗 600Ω Max.)
出力精度	± 0.5 % F.S. (4 ~ 20 mA DC入力時)
表示精度	± 0.3 % F.S. ± 1 digit
電源	100 ~ 240 V ± 10 % AC 50 / 60 Hz
センサ供給電源	24 V DC
消費電力	約 20 VA
付属回路	テスト信号 (4 ~ 20 mA DC出力) 回路内蔵
使用温度	-5 ~ +50 °C (結露なきこと)
使用湿度	85 % RH Max.
保護構造	IP 20 相当
材質	ケース : ABS、表面パネル : ポリエステル
質量	約 520 g (取付具を除く)
外形寸法	H96 × W96 × D132 (mm)
設置方法	盤内取付

## ■ レベルプリセッタ

形式	PS7000-0
	
	

動作表示	発光ダイオード
警報設定精度	± 0.5 % F.S.
ヒステリシス	0.5 ~ 1.0 % F.S.
警報出力	無電圧リレー接点 (2 × SPDT) : 検出時 リレー励磁
設定範囲	計測レンジすべてにおいて設定可能
使用温度	-20 ~ +50 °C (結露なきこと)
保存温度	-20 ~ +70 °C
使用湿度	85 % RH Max.
電源	90 ~ 132 V、180 ~ 264 V AC 50 / 60 Hz
消費電力	約 2 VA
最大接点定格	250 V 7 A AC (抵抗負荷) / 30 V 7 A DC (抵抗負荷)
最小接点定格	5 V 10 mA DC (負荷抵抗)
入力信号	4 ~ 20 mA DC (受信抵抗 25 Ω)
材質	ケース : PBT、端子カバー : PC
質量	約 350 g
外形寸法	H84 × W50 × D109 (mm)
設置方法	プラグイン取付

## ■ パワーユニット

形式	PU2000
	
	

電源表示	電源通電時 緑色LED点灯
電源	90 ~ 132 V、180 ~ 264 V AC 50 / 60 Hz
センサ供給電源	24 V DC ± 10 % 120 mA DC Max.
消費電力	約 10 VA
絶縁抵抗	500 V DC 100 MΩ 以上 (接地端子 ~ 電源端子間)
耐電圧	1500 V AC 1分間 (接地端子 ~ 電源端子間)
使用温度	0 ~ +50 °C (結露なきこと)
使用湿度	85 % RH Max.
保護構造	非防滴
ループ端子	入力 4 ~ 20 mA DC に対するループ端子有り
材質	ケース : ABS、表面パネル : ポリエステル
質量	約 380 g
外形寸法	H84 × W50 × D109 (mm)
設置方法	プラグイン取付

# ご注文の際には、次の事項をご連絡ください。

●装置名称 / 用途 名称 ( ) 用途 ( )	
●タンク種類 <input type="checkbox"/> 貯槽 <input type="checkbox"/> プロセスタンク <input type="checkbox"/> 反応槽	●プロセス条件
●タンク略図	<ul style="list-style-type: none"> <li>測定物温度 Max.( )°C / Min.( )°C</li> <li>タンク内温度 Max.( )°C / Min.( )°C</li> <li>タンク内圧力 <input type="checkbox"/> 開放タンク Max.( )MPa(G) / Min.( )MPa(G)</li> <li>付着性の有無 <input type="checkbox"/> 有 <input type="checkbox"/> 無</li> <li>ペーパーの有無 <input type="checkbox"/> 有 <input type="checkbox"/> 無 <input type="checkbox"/> 水蒸気 <input type="checkbox"/> 測定物ペーパー</li> <li>泡の密度 ( )g / cm<sup>3</sup></li> <li>攪拌機の有無 <input type="checkbox"/> 有 <input type="checkbox"/> 無</li> <li>攪拌機の動作 回転数 ( )rpm 羽の枚数 ( )枚</li> </ul>
<p>※タンク形状が異なる場合は、別紙などにて形状/寸法を記入してください。</p>	
●タンク形状及び寸法	
<ul style="list-style-type: none"> <li>タンク高さ(h1) ( )m</li> <li>タンク直径(phi D1) ( )m / 角形タンクの場合 ( )m × ( )m</li> <li>タンク天井形状 <input type="checkbox"/> 平面状 <input type="checkbox"/> 円錐状 <input type="checkbox"/> パラボラ状</li> <li>タンク底形状 <input type="checkbox"/> 平面状 <input type="checkbox"/> 円錐状 <input type="checkbox"/> パラボラ状</li> <li>投入方法 ( )</li> <li>投入口位置 <input type="checkbox"/> 中央 <input type="checkbox"/> 側壁付近 (側壁からの距離 mm)</li> <li>排出口位置 <input type="checkbox"/> 中央 <input type="checkbox"/> 側壁付近 (側壁からの距離 mm)</li> <li>タンク材質/接液部材質 ( ) / ( )</li> <li>天上部寸法(h2) ( )m</li> <li>底部寸法(h3) ( )m</li> <li>排出方法 ( )</li> <li>投入量 ( )</li> <li>排出量 ( )</li> </ul>	
●設置条件	
<ul style="list-style-type: none"> <li>取付位置 <input type="checkbox"/> タンク中央 <input type="checkbox"/> 側壁付近 (側壁からの距離(A): mm)</li> <li>マンホール (内径(phi D4): mm / 位置(B): mm / 位置(C): mm / 高さ(h8): mm)</li> <li>その他 ( )</li> <li>障害物有無 <input type="checkbox"/> 無 <input type="checkbox"/> 有 ( <input type="checkbox"/> はしご <input type="checkbox"/> コイル <input type="checkbox"/> 梁 <input type="checkbox"/> ポンプ <input type="checkbox"/> その他 )</li> <li>台管内径(phi D3) ( )mm</li> <li>台管高さ(h7) ( )mm</li> <li>ハウジング部最高温度 ( )°C</li> <li>設置高さ(h6)( )mm</li> <li>ゼロ点位置(h5)( )m</li> <li>スパン点位置(h4)( )m</li> <li>許容計測速度( )m/min.</li> <li>許容計測精度(±) ( )mm</li> <li>取付サイズ( )</li> </ul>	
●測定物に関する条件	
<ul style="list-style-type: none"> <li>測定物名称 ( )</li> <li>測定物性状 <input type="checkbox"/> 通常の液体 <input type="checkbox"/> 液化ガス</li> <li>測定物比誘電率 ( )</li> <li>測定物表面の状態 <input type="checkbox"/> 平面 <input type="checkbox"/> 波立ち有 <input type="checkbox"/> 傾斜有 <input type="checkbox"/> 渦有</li> </ul>	

製品改良のため、おことわりなく仕様変更することがありますのでご了承ください。

製造元 **シーメンス**

取扱店

発売元 **株式会社 ノーケン**

大阪本社営業部 / 〒564-0052 大阪府吹田市広芝町15-32  
TEL.06-6386-8141(代) FAX.06-6386-8140  
東京本社営業部 / 〒101-0026 東京都千代田区神田佐久間河岸67  
TEL.03-5835-3311(代) FAX.03-5835-3316  
名古屋営業所 / 〒464-0075 名古屋市中種区内山3-10-17  
TEL.052-731-5751(代) FAX.052-731-5780  
九州営業所 / 〒802-0001 北九州市小倉北区浅野2-14-1  
TEL.093-521-9830(代) FAX.093-521-9834

2024. 11. 1,000